



INSTRUCTIONS D'ASSEMBLAGE  
ASSEMBLY INSTRUCTIONS

---

**M**ONARCH  
SPECIALTIES INC.

**I 3969**

---

TABLE D'APPOINT -  
24"H / BOIS PLAQUE CERISE

ACCENT TABLE -  
24"H / CHERRY VENEER END TABLE

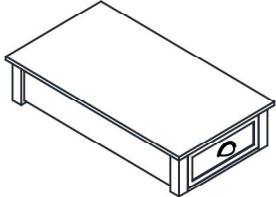
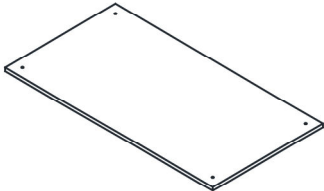




POUR DE L'ASSISTANCE OU POUR COMMANDER  
DES PIÈCES CONTACTEZ NOTRE DÉPARTEMENT  
DE SERVICE À LA CLIENTÈLE.

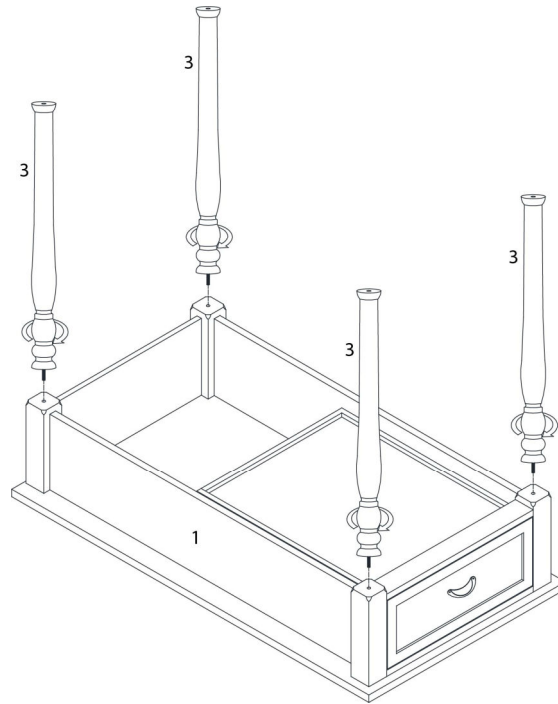
FOR ASSISTANCE OR TO ORDER PARTS  
CONTACT OUR CUSTOMER SERVICE DEPARTMENT

**WWW.MONARCHSERVICE.COM**

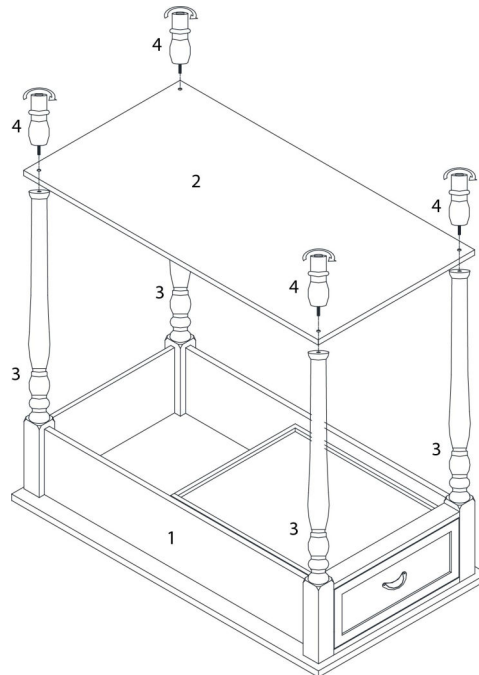
**LISTE DES PIÈCES**  
**PARTS LIST**

PIÈCE / PART #	IMAGE	DESCRIPTION	QTY / QTÉ
1		<p align="center">TABLE TOP SURFACE DE TABLE</p>	1
2		<p align="center">BOTTOM PANEL PANNEAU DU BAS</p>	1
3		<p align="center">TABLE LEG PATTE DE TABLE</p>	4
4		<p align="center">TABLE LEG PATTE DE TABLE</p>	4

ÉTAPE / STEP 1



ÉTAPE / STEP 2



ÉTAPE / STEP 3

